

Pompa pentru tencuiala

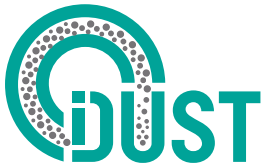
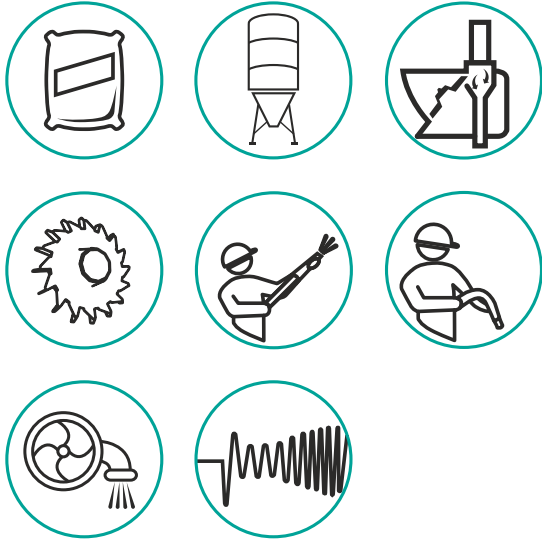


Utilaj
fabricat in
Italia

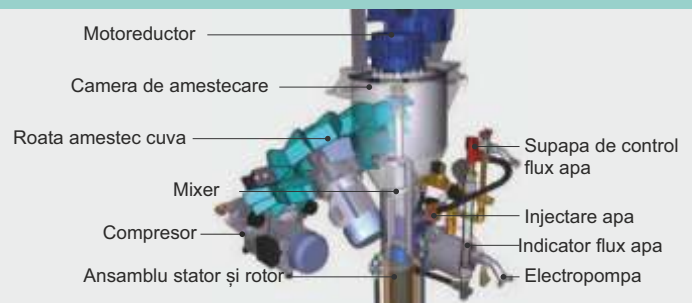
Koine 4 EVO

NOU!

Koine 4 EVO 400V/50Hz - 7,45 kW
1106305



Panou de comandă la fel de simplu și funcțional ca și sistemul său electric particular, conceput pentru a reduce componentele active și a optimiza dimensiunile pieselor cele mai supuse uzurii. Echipat cu inverter manual de fază cu semnale luminoase, alarmă de suprasarcină, presiune optimă a apei și suport - prin stare de control (aer închis).



**Motoare de clasa S1
pentru uz profesional
in mod continuu**

**Pentru materiale pre-amestecate
(exclusiv la sac sau siloz)
pe baza de: gleturi, var-ciment, ipsos, izolatii**



**Masinele de tencuiala
Imer se livreaza
echipate de serie,
complet, gata de
functionare**



www.italiastar.ro



Italia Star Com Due S.R.L.
Autostrada București - Pitești km. 13.2
Loc. Chiajna - Ilfov
Tel: 021.433.03.27
Fax: 021.433.03.26
info@italiastar.ro www.italiastar.ro



Pompa pentru tencuiala



Utilaj
fabricat in
Italia

Koine 4 EVO



Senzor de siguranță pentru deschiderea camerei de amestecare.



Camera amestecare mai incapatoare (140L) cu un nou design



Gratar detasabil cu repere a sacului



Flanșă de livrare a materialului din fontă cu manometru. Racord direct pentru conducta DN35 F. Permite extinderea țevilor până la 50 m cu creșterea minimă a presiunilor de lucru. Reducerea pentru aplicarea conductei DN 25 este inclusa in dotarea standard.



Pozitionarea componentelor menite să îmbunătățească scurgerea apei in timpul iernii. Electropompa autoamorsanta de dimensiuni generoase, de 4,5 bari, cu capac din otel inoxidabil si rotor din alama.



www.italiastar.ro



Italia Star Com Due S.R.L.
Autostrada București - Pitești km. 13.2
Loc. Chiajna - Ilfov
Tel: 021.433.03.27
Fax: 021.433.03.26
info@italiastar.ro www.italiastar.ro



Koine 4 EVO

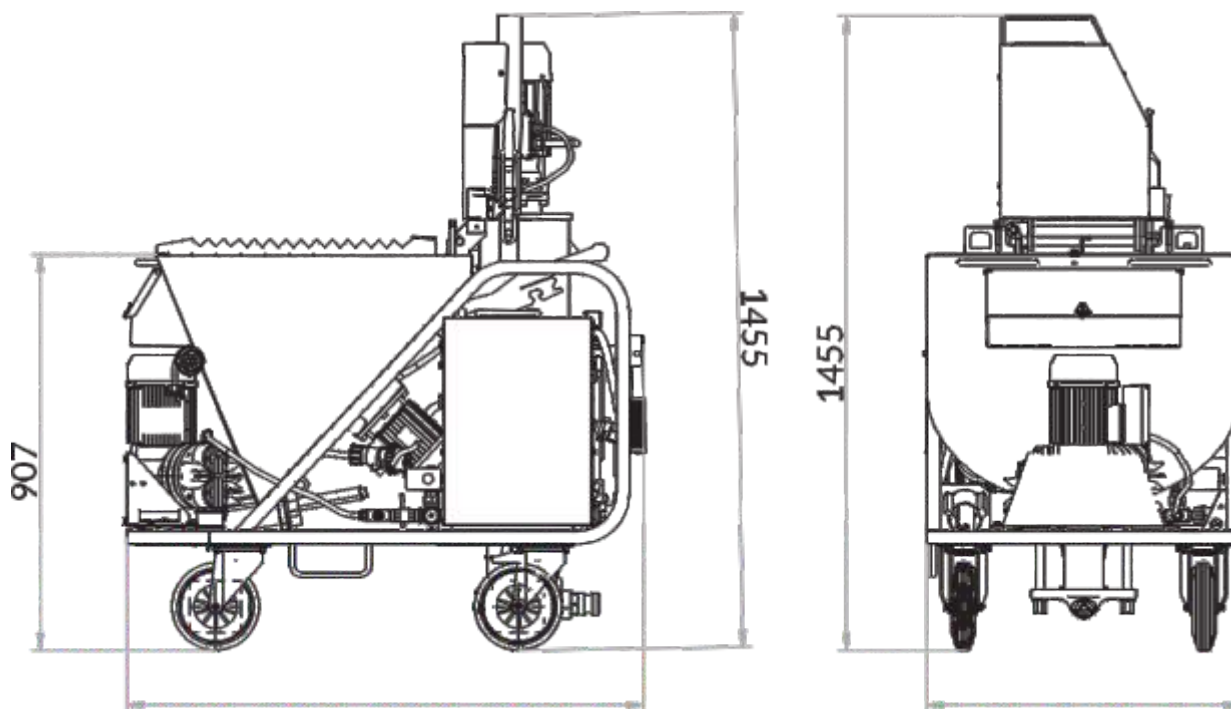
Echipare standard:

Compresor electric cu membrana
Cos tronconic cu camera de amestecare
Motoreductor malaxor si pompa apa
Gratar detasabil cu rupere a sacului
Manometru la iesire material
Pompa electrica autoamorsanta
din otel inoxidabil INOX2
Instalatie de apa cu fluxometru
4 roti (2 rotative din care 1 cu frana)
Stator si rotor D6-3 orange
40m cablu cu stecher 16A
40m furtun apa
16m furtun aer Ø 13 mm
15m furtun material Ø 25 mm
Comenzi ergonomice si display cu leduri
Comanda pneumatica la distanta
Lance sprituire
Deflectoare
Burete spalare
Rascheta
Cheie pentru inlocuirea rotorului
Cutie de accesorii incorporata cu
pistol si reductie Ø 35 – Ø 25 mm

Pompa de tencuit Imer	Koine 4 EVO
Motor electric	400V - 50Hz
Putere max. instalata	7,45 kW
Compresor electric	0,75 kW - 250 l/min.
Debit material	22 l/min.*
Capacitate rezervor material	140 l
Putere motor mixare/pompare	5,5 kW
Putere motor roata amestec cuva	0,75 kW
Distanta max. de pompare furtun Ø 25mm	25 m*
Distanta max. de pompare furtun Ø 35mm	50 m*
Inaltime pompare	30 m
Inaltime de incarcare	900 mm
Nivel presiune sonora	< 80 dB (A)
Greutate utilaj	263 kg
Dimensiuni utilaj LxIxh mm	722 x 1.187 x 1.455
Greutate utilaj (cu ambalaj)	355 kg
Dimensiuni utilaj LxIxh mm (cu ambalaj)	840 x 1.200 x 1.250

* Distanta de pompare si debitul de material au un caracter orientativ si neangajant, aceste doua specificatii tehnice fiind influentate de factori precum: vascozitatea si granulometria materialului utilizat, tipul de rotor / stator si uzura acestuia, temperatura mediului ambiant.

* Lungime de pompare pentru furtun cu diam. 35 mm



www.italiastar.ro



Italia Star Com Due S.R.L.
Autostrada București - Pitești km. 13.2
Loc. Chiajna - Ilfov
Tel: 021.433.03.27
Fax: 021.433.03.26
info@italiastar.ro www.italiastar.ro