

Nacela cu senile tip spider IM R 19 SA EVO LITHIUM

19 m
Dimensiune de lucru

ECHIPARE STANDARD:

- Nivelare automată a stabilizatorilor cu senzor pentru înclinare
- Picioare stabilizatoare (Ø 200 mm)
- Pompă manuală de urgență
- Supapă de reținere a cilindrului
- Contor de ore electronic
- Celula de sarcină
- Braț hidraulic
- Șenile din cauciuc
- Lățimea senilor reglabilă hidraulic
- Ieșire Aer / Apă în platformă
- Priză 230V - 16 A în platformă
- Cutie de comandă detașabilă cu fir (cablu de 5 m)
- Baterii Litiu 48V / 120Ah
- Motor electric 48V / 4 kW AC tensiune joasă

OPTIONALE:

- Electro-pompa de urgenta 48V
- 2 viteze
- Șenile din cauciuc ce nu lasă urme
- Tamponane de stabilizare supradimensionate (Ø 350 mm)
- Radio-comanda wireless
- Lumină de lucru în platformă
- Dimensiuni cos (0.90 x 0.70 x 1.10 m)
- Kit IMERVIEW

Baterii Litiu

BENEFICIILOR:

- ✓ Baterii lithium si motor electric pentru performanta
- ✓ Posibilitatea de a opera utilajul in timpul incarcarii bateriei.
- ✓ Brat articulat activ pentru o operabilitate ridicata in conditiile din santier.
- ✓ Senile reglabile hidraulic; mai multa stabilitate si tractiune pentru deplasarea in jurul santierului.
- ✓ Panou de control detașabil de ultimă generație: utilizare rapidă și versatilă a utilajului.
- ✓ Controale electro-hidraulice proporționale și simultane: eficiență și siguranță pentru operatori.
- ✓ Nivelare automată a stabilizatorilor: ușurință maximă în utilizare și siguranță.
- ✓ Dispozitiv permanent de control al greutateii pentru îmbunătățirea siguranței și performanței.
- ✓ Rotire 360° (nu continuă): acces excelent la înălțime în orice situație de lucru.
- ✓ Rotație coș ± 62°: plasare completă pe șantier în orice condiție de lucru.
- ✓ Dimensiuni compacte, cu amprentă redusă a stabilizatorului global.
- ✓ Motor protejat pentru siguranță și protecție la lucru
- ✓ Cos din aluminiu 1.40 x 0.70 x 1.10 m.
- ✓ Design inovator cu structură complet închisă.



Nacela cu senile tip spider IM R 19 SA EVO LITHIUM



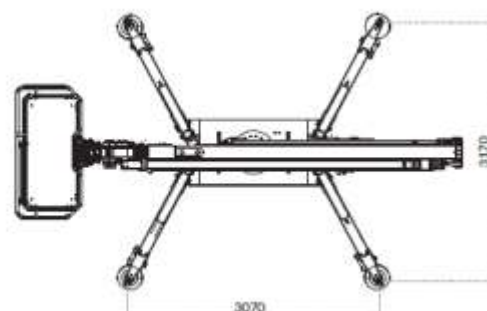
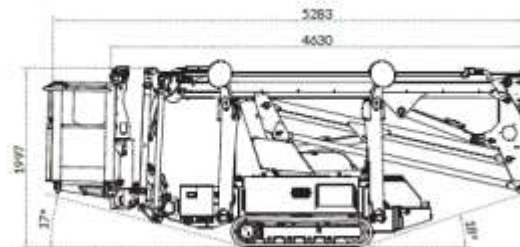
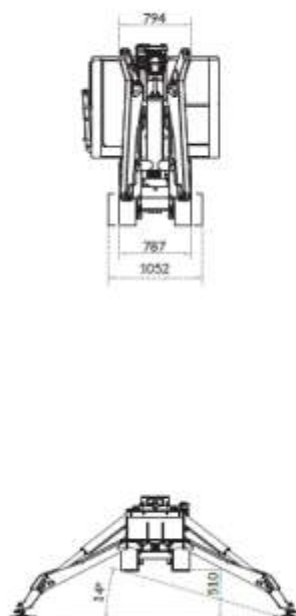
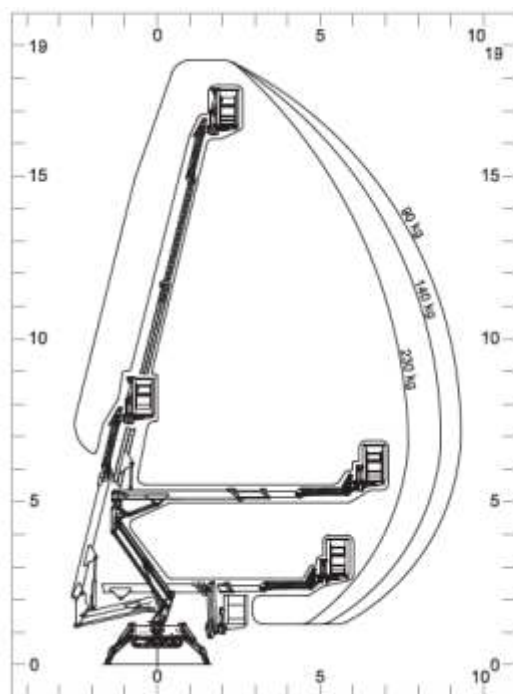
Sistem de montare a coșului conceput pentru o asamblare ușoară.



Compactitatea ansamblului brațului care găzduiește atât celula de sarcină, cât și sistemul de rotație al coșului.



Compartmentul bateriilor de litiu: protejat și ușor accesibil pentru gestionarea ciclului de încărcare. Display LCD pentru afișarea stării de încărcare și a timpului rămas de utilizare a bateriei.



IM R 19 SA EVO Lithium		
Inaltime de lucru	m	19
Inaltime platforma	m	17
Extindere laterala	m/kg	7.7 / 230 - 8.7 / 140 - 9.3 / 90
Up & Over	m	7
Rotire turela (nu continua)	(°)	360 (nu continuu)
Dimensiuni cos	m	1.40 x 0.70 x 1.10
Amprenta generală a stabilizatorului	m	3.07 x 3.17
Viteza de deplasare	km/h	1.4
Gradulabilitate	%	32
Capacitatea platformei	kg	230
Motor electric		48V / 4 kW AC tensiune redusa
Baterii Litiu		48V / 120Ah
Incarcator baterii Litiu		50A / 48V
Lungime de transport (fara cos)	m	5.30 (4.60)
Lungime de transport (cu senile extinse)	m	0.79 (1.10)
Inaltime depozitata	m	1.99 (2.10)
Greutatea totala a masinii	kg	2470



Dimensiuni compacte pentru acces maxim în orice mediu de lucru.