

# Nacela cu senile tip spider IM R 15 DA

**15 m**  
Dimensiune de lucru

## ECHIPARE STANDAR:

- Nivelare automată a stabilizatorilor cu senzor pentru înclinare
- Picioare stabilizatoare (Ø 200 mm)
- Pompă manuală de urgență
- Supapă de reținere a cilindrului
- Contor de ore electronic
- Celula de sarcină
- Braț hidraulic
- Șenile din cauciuc
- Lățimea senilor reglabilă hidraulic
- Leșire aer/apă în platformă
- Priză 230V - 16 A în platformă
- Cutie de control cu cablu - detașabilă (cablu de 5m)

## OPTIONALE:

- Șenile NO-marking
- Kit winch 230 kg
- Tracțiune cu două viteze
- Picioare de stabilizare supradimensionate (Ø 350 mm)
- Radiocomandă
- Lumină de lucru în platformă
- Coș din aluminiu (0.90 x 0.70 x 1.10 m)
- Kit IMERVIEW



## BENEFICIILOR:

- ✓ Brat dublu articulată activ pentru o operabilitate ridicată în condițiile din șantier.
- ✓ Senile reglabile hidraulic; mai multă stabilitate și tracțiune pentru deplasarea în jurul șantierului.
- ✓ Panou de control detașabil de ultimă generație: utilizare rapidă și versatilă a utilajului.
- ✓ Controale electro-hidraulice proporționale și simultane: eficiență și siguranță pentru operatori.
- ✓ Nivelare automată a stabilizatorilor: ușurință maximă în utilizare și siguranță.
- ✓ Dispozitiv permanent de control al greutateii pentru îmbunătățirea siguranței și performanței.
- ✓ Rotire 360° (nu continuă): acces excelent la înălțime în orice situație de lucru.
- ✓ Rotație coș ± 62°: plasare completă pe șantier în orice condiție de lucru.
- ✓ Dimensiuni compacte, cu amprentă redusă a stabilizatorului global.
- ✓ Motor protejat pentru siguranță și protecție la lucru
- ✓ Coș din aluminiu 1.40 x 0.70 x 1.10 m.
- ✓ Design inovator cu structură complet închisă.



# Nacela cu senile tip spider IM R 15 DA



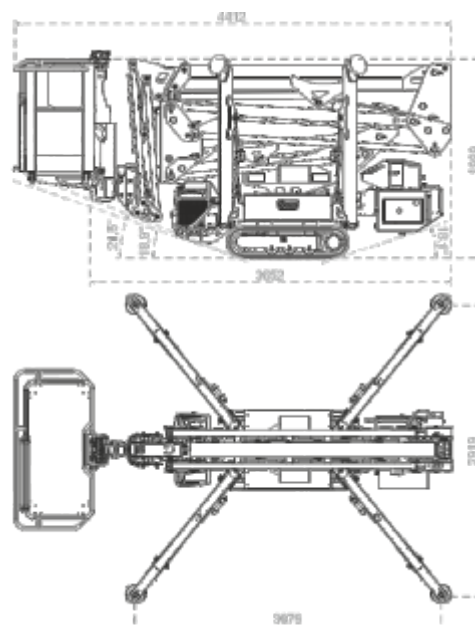
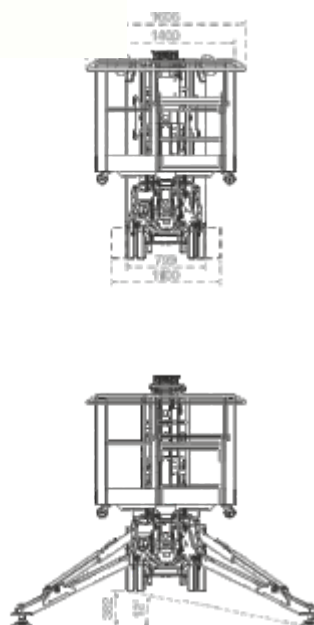
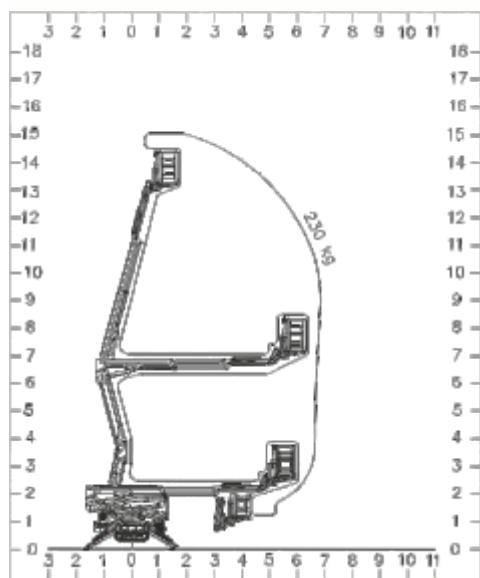
m 7.00



Grup de braț compact cu celula de sarcină și sistem de rotație a coșului.



Structură puternică de protecție a motorului pentru o protecție sporită la impact



IM R15 DA		
Inaltime de lucru	m	15.1
Inaltime platforma	m	13.1
Lungime braț / greutate laterala (1)	m/kg	7 / 230
Rotire braț	(°)	Necontinua 360 °
Dimensiuni cos nacela Lxlxh	mm	1400 x 700 x 1100
Suprafata sistem calare	mm	2920 x 3008
Viteza de deplasare	km/h	1.8
Tip motor		Electric
Putere motor electric	kW	2.2
Tip motor		Honda GX 390 Benzina
Putere motor	cp	11 cp
Turatie motor	rpm	3600
Greutatea	kg	2030



Dimensiuni compacte pentru acces maxim în orice mediu de lucru.